

平成 29 年 9 月 22 日

関係各位

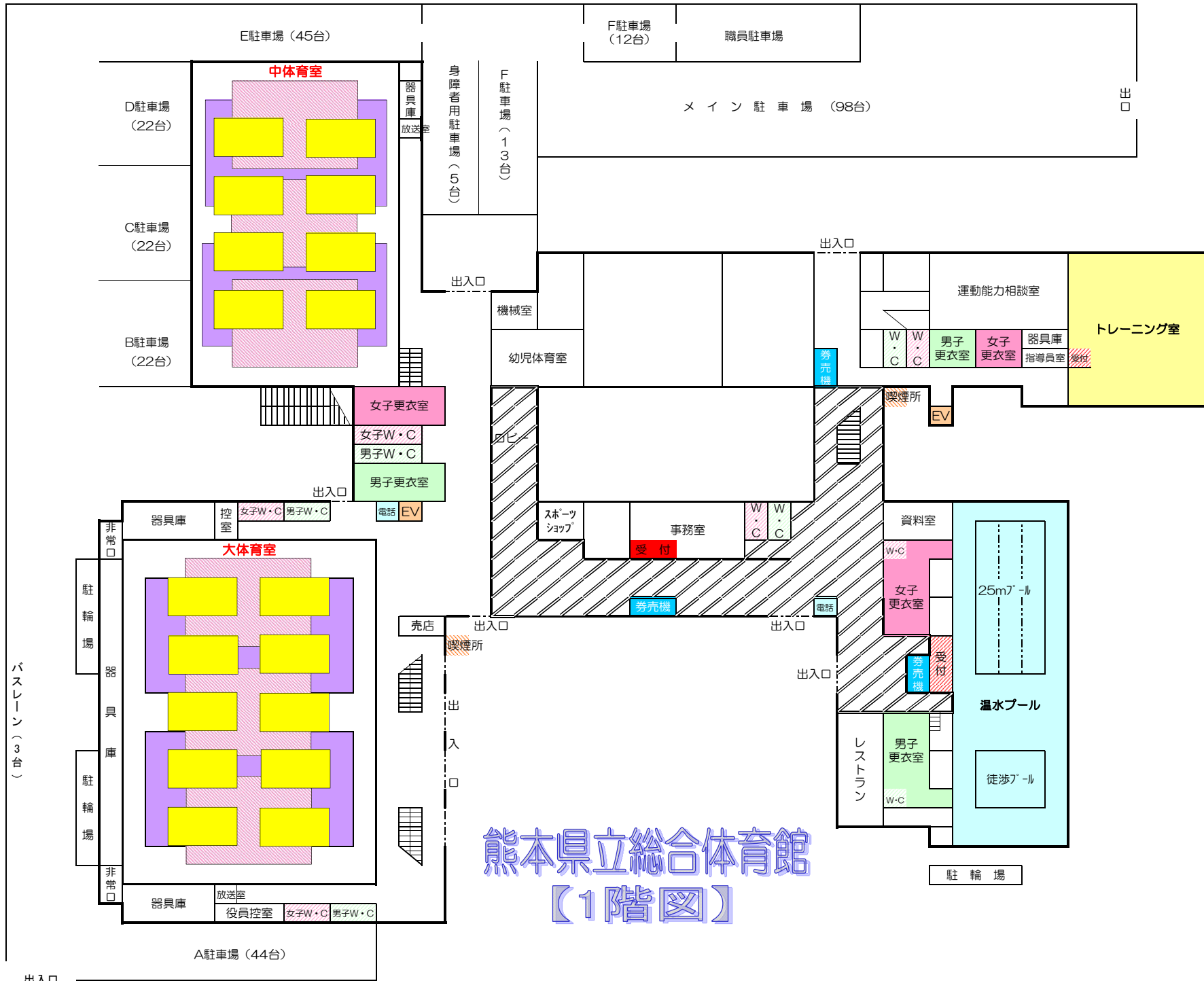
熊本県バレーボール協会
高校部長 中島 健

諸 連 絡

- ① 試合前に役員ミーティングおよび監督会議を行います。
- ② コート設営等の会場準備は各会場競技副委員長を中心にお願ひします。
- ③ 会場使用については十分の配慮をお願ひします。『来たときよりも美しく』
- ④ 高等学校が会場になっているところでは、校舎内に入らないでください。また、バスを利用されるチームは、事前に、各会場総務担当者の先生に連絡をお願ひします。
- ⑤ 監督・コーチ・マネージャーは、必ず規定のマークを左胸につけてください。(各チームで事前に準備をすること。)
- ⑥ コーチは「校長の認める当該校の職員又は外部指導者とし、外部指導者の場合は傷害・賠償責任保険(スポーツ安全保険等)に必ず加入すること」を条件とします。**(生徒不可)** また、マネージャーは当該校の職員・生徒のみです。
- ⑦ 必ず初日の各会場、大会受付に大会申込書(捺印済み)を提出下さい。その際以下⑩を朱書きで済ませたものを提出下さい。但し競技副委員長がチェックする JVA-MRS 登録加入選手一覧に合致しない生徒については、変更済みでもエントリーできませんのでご注意ください。
- ⑧ エントリー(18名)の変更は、大会1日目の監督会議終了までにお願ひします。その後の変更はできません。大会期間を通じ、選手の番号変更はできません。
(3日目に参加チームは、同じ18名の中から14名エントリーをして下さい。)
- ⑨ 審判料の支払いは県バレーボール協会の規定に従い行います。必ず受領印を持参下さい。
又、本年度は事前打ち合わせ・調整の上、準々決勝戦以上は協会審判員へ依頼中ですので、特段の事由がない限り、担当割の通り義務審を各チームでお願ひします。
- ⑩ 本年度は各会場の駐車券はありません。但し、また県体会場では開門制限もします。**生徒の集合は8:00以降にお願ひします。例年保護者への連絡不徹底が目立ちます。くれぐれも駐車場担当の先生方の苦勞をご理解頂き連絡を徹底してください。**
- ⑪ **各総合体育館 1F ロビー・受付付近の占有を禁止します。その他通路スペースの確保、電気ポットやガスコンロの使用を禁止します。マナーにもとる行いが目立ってきておりますので、チーム保護者様への伝達・指導をお願ひします。**

※ 競技規則等に変更がある場合は、大会第1日目の監督会議にて説明します。

※ 裏面は県立総合体育館占有禁止の見取り図です。



熊本県立総合体育館
【1階図】

第70回全日本バレーボール高等学校選手権大会 熊本県代表決定戦 運営計画【男子】

① 役員表

大会委員長	松下 敏親 (県バレー協会理事長)	大会副委員長	中島 健 (高校部長)
競技委員長	高見 伸也(協会)	審判委員長	原 雄一 (協会)
		総務委員長	小串 公勝(協会)

10月21日(土)

	県立総合体育館	文徳高校
競技副委員長	前田(小川工)	小川(熊工)
審判副委員長	井(阿蘇中央)	寺本(八代工)
総務副委員長	佐伯(国府)	宮本(文徳)
	外口(九学)	近藤(星翔)

10月22日(日)

	県立総合体育館	
競技副委員長	小川(熊工)	前田(小川工)
審判副委員長	寺本(八代工)	山下(玉名工)
総務副委員長	佐伯(国府)	西村(球磨工)
	宮迫(鎮西)	村上(小川工)

10月28日(土)の大会役員は、大会プログラムに掲載の通り

※ 総務副委員長の上段は、会場責任者を兼務する。

※ 総務副委員長の下段は、10月21日(土)・10月22日(日)早めに来て駐車場整理をお願いします。

② 日程

第1日目 10月21日(土)	第2日目 10月22日(日)	第3日目 10月28日(土)
県体会場は8:00以前駐車場には入れません	県体会場は8:00以前駐車場には入れません	県体会場は8:00以前駐車場には入れません
8:00~8:30 コート設営(担当校のみ)	8:00~8:30 コート設営(担当校のみ)	8:00~9:00 コート設営(担当校のみ)
8:30 開場	8:30 開場	※8:50 役員ミーティング
8:30~9:00 フリー	8:30~9:00 フリー	9:00 開場
※8:40 役員ミーティング	※8:40 役員ミーティング	9:10~9:20 開始式
※8:50 監督会議	※8:50 監督会議	9:20~9:30 監督会議
9:00~9:10 開始式	9:00~9:20 練習(第2試合)	9:30~9:49 練習(男子)
9:10~9:19 練習(第1試合)	9:20~9:30 開始式	9:45 第1試合プロトコール開始
9:19 第1試合プロトコール開始	9:30~9:49 練習(第1試合)	10:00 男子決勝開始
9:30 第1試合開始	9:49 第1試合プロトコール開始	12:00 女子決勝開始(予定)
	10:00 試合開始	
フリー練習はコート設営終了後とする。		
試合間は、原則として5分間とする。	試合間は、原則として10分間とする。	上記時刻は、試合開始設定時刻とする。
連続試合の場合は、前の試合が終わってから	連続試合の場合は、前の試合が終わってから	(前の試合が設定時刻を超えた場合は、
15分後にプロトコールを開始する。	20分後にプロトコールを開始する。	ネット調整後、15分後にプロトコールを開始する)

第70回全日本バレーボール高等学校選手権大会 熊本県代表決定戦 運営計画【女子】

① 役員表

大会委員長	松下 敏親 (県バレー協会理事長)	大会副委員長	中島 健 (高校部長)
競技委員長	高見 伸也(協会)	審判委員長	原 雄一 (協会)
		総務委員長	小串 公勝(協会)

10月21日(土)

	県立総合体育館	熊本商業高校	慶誠高校	城北高校
競技副委員長	成田(鎮西)	藤永(阿蘇中央)	山田(必由館)	藤原(上天草)
審判副委員長	右田(翔陽)	仲村渠(倉岳)	東(熊本農業)	坂本(九学)
総務副委員長	太田黒(済々黷)	野川(星翔)	土田(八代)	吉永(白百合)
	堤(信愛)	椎葉(熊商)	宮本(慶誠)	川内(城北)

10月22日(日)

	県立総合体育館	
競技副委員長	上原(ルーテル)	成田(鎮西)
審判副委員長	坂本(九学)	松永(宇土)
総務副委員長	椎葉(熊商)	太田黒(済々黷)
	藤永(阿蘇中央)	堤(信愛)

10月28日(土)の大会役員は、大会プログラムに掲載の通り

※ 総務副委員長の上段は、会場責任者を兼務する。

※ 総務副委員長の下段は、10月21日(土)・10月22日(日)早めに来て駐車場整理をお願いします。

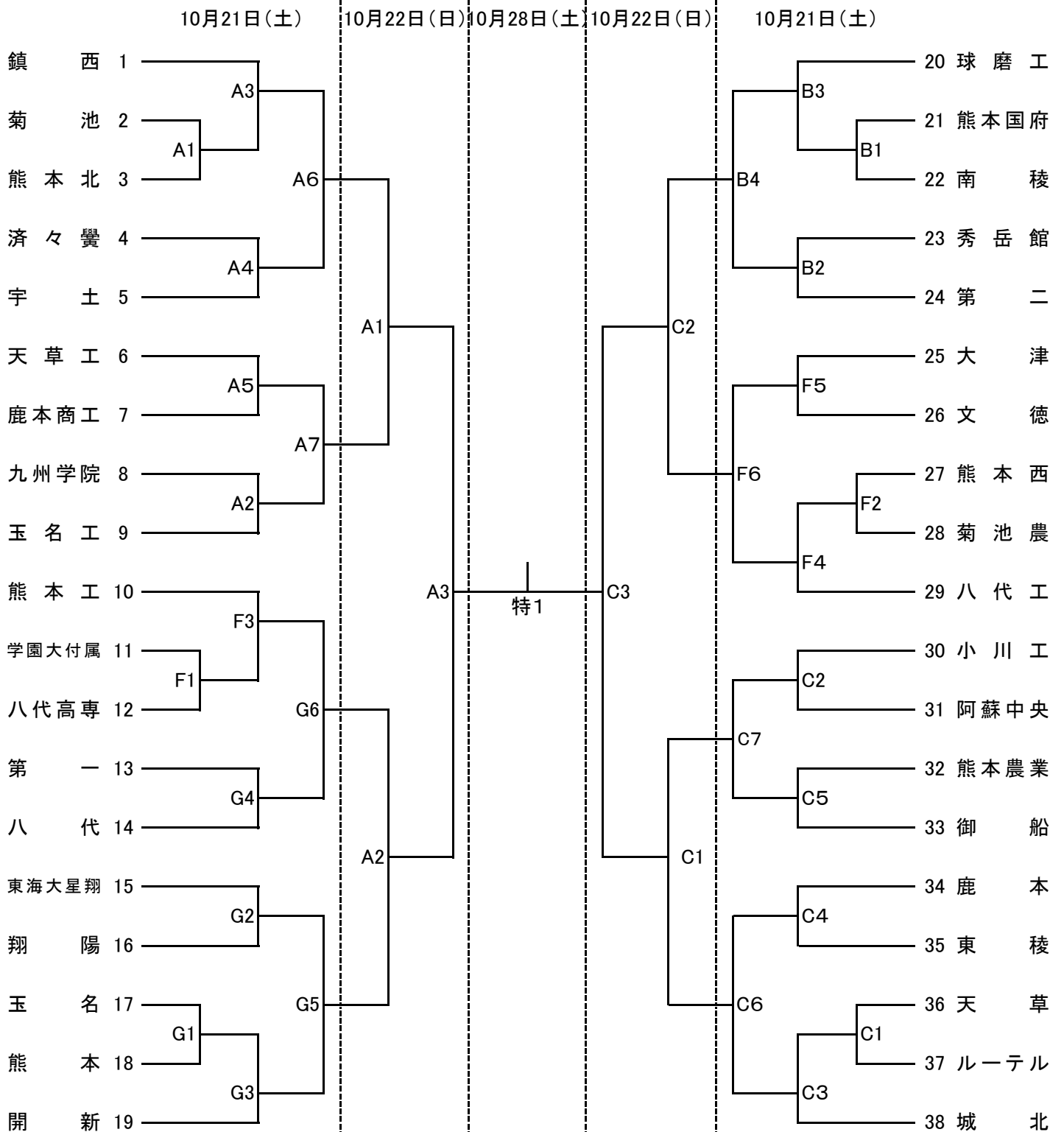
② 日程

第1日目 10月21日(土)	第2日目 10月22日(日)	第3日目 10月28日(土)
県体会場は8:00以前駐車場には入れません	県体会場は8:00以前駐車場には入れません	県体会場は8:00以前駐車場には入れません
8:00~8:30 コート設営(県体は8:40まで)	8:00~8:30 コート設営(ルーテル・必由館)	8:00~9:00 コート設営(担当校のみ)
8:30 開場(県体会場は設営完了まで待機)	8:30 開場	※8:50 役員ミーティング
8:40~8:50 練習(第4試合)	8:30~9:00 フリー	9:00 開場
8:50~9:00 練習(第3試合)	※8:40 役員ミーティング	9:10~9:20 開始式
※8:50 役員ミーティング	※8:50 監督会議	9:20~9:30 監督会議
9:00~9:10 練習(第2試合)	9:00~9:20 練習(第2試合)	9:30~9:49 練習(男子)
※9:00 監督会議	9:20~9:30 開始式	9:45 第1試合プロトコール開始
9:10~9:20 開始式	9:30~9:49 練習(第1試合)	10:00 男子決勝開始
9:20~9:29 練習(第1試合)	9:49 第1試合プロトコール開始	12:00 女子決勝開始(予定)
9:29 第1試合プロトコール開始	10:00 試合開始	
9:40 第1試合開始		
試合間は、原則として5分間とする。	試合間は、原則として10分間とする。	上記時刻は、試合開始設定時刻とする。
連続試合の場合は、前の試合が終わってから	連続試合の場合は、前の試合が終わってから	(前の試合が設定時刻を超えた場合は、
15分後にプロトコールを開始する。	20分後にプロトコールを開始する。	ネット調整後、15分後にプロトコールを開始する)

第70回全日本バレーボール高等学校選手権大会熊本県代表決定戦

男子

期 日 平成29年10月21日(土)・22日(日)・28日(土)
 会 場 10月21日(土) 熊本県立総合体育館(大)(A・B・C), 文徳高校(F・G)
 10月22日(日) 熊本県立総合体育館(大)(A・C)
 10月28日(土) 熊本県立総合体育館(大)(特設)



試合開始時刻 10月21日(土) 9:30, 10月22日(日) 10:00, 10月28日(土) 男子10:00, 女子12:00(予定)

第70回全日本バレーボール高等学校選手権大会熊本県代表決定戦

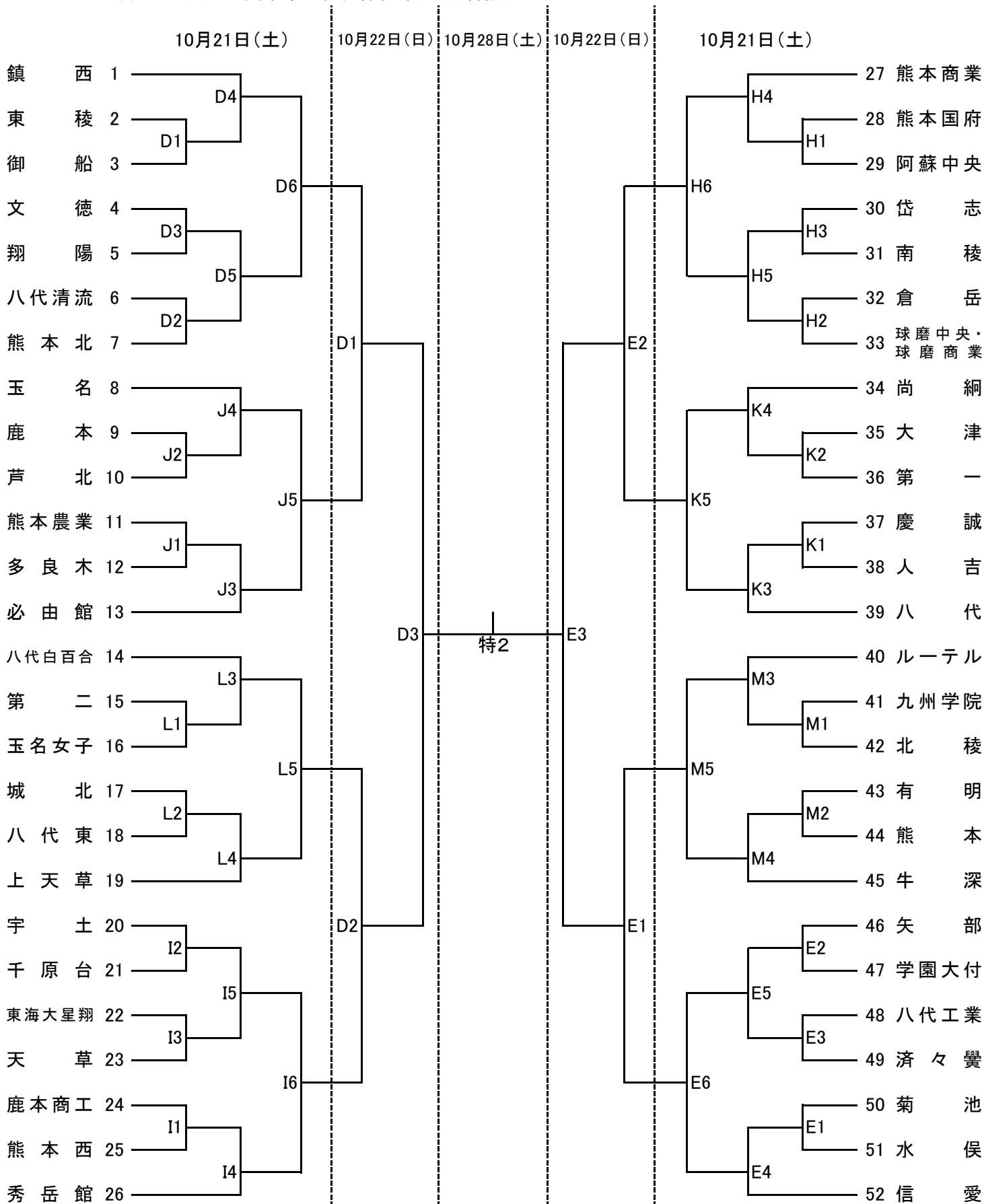
女子

期 日 平成29年10月21日(土)・10月22日(日)・28日(土)

会 場 10月21日(土) 熊本県立総合体育館(中)(D・E), 熊本商業高校(H・I), 慶誠高校(J・K), 城北高校(L・M)

10月22日(日) 熊本県立総合体育館(中)(D・E)

10月28日(土) 熊本県立総合体育館(大)(特設)



試合開始時刻 10月21日(土) 9:40, 10月22日(日) 10:00, 10月28日(土) 男子10:00, 女子12:00(予定)

第70回全日本バレーボール高等学校選手権大会熊本県代表決定戦 審判・補助員割り当て【大会1日目】

期 日 平成29年10月21(土)

会 場 男 子 県立総合体育館(A・B・C), 文徳高校(F・G)

女 子 県立総合体育館(D・E), 熊本商業高校(H・I), 慶誠高校(J・K), 城北高校(L・M)

男 子

コート	第1試合	第2試合	第3試合	第4試合	第5試合	第6試合	第7試合
A	天草工業 鹿本商工	A1両者	A2両者	A3両者	A4両者	A5両者	A6両者
B	秀岳館 第二	B1両者	B2両者	B2敗者 B3敗者	/	/	/
C	熊本農業 御船	C1両者	C2両者	C3両者	C4両者	C5両者	C6両者
F	大津 文徳	F1両者	F2両者	F3両者	F4両者	F4敗者 F5敗者	/
G	第一 八代	G1両者	G2両者	G3両者	G4両者	G5両者	/

※ 審判(主審・副審)は、上の表の学校の先生や外部指導者でお願いします。

※ 補助員は、上の表のに従い、線審・点示を4人ずつ、記録員を1人ずつ(1人は補助)、各チーム5人ずつ。

※ 県体会場のコート設営は、鎮西、城北、球磨工、小川工、玉名工

◎ 駐車場係 8:00~9:10 【県立総合体育館】鎮西・城北・球磨工・小川工・玉名工から各2名ずつ

【文徳高校】開新・熊工・文徳から各3名ずつ

9:10~第1試合終了 第1試合の補助員のチームより2名ずつ

第2試合以降は、前の試合の敗者2人ずつ。

女 子

コート	第1試合	第2試合	第3試合	第4試合	第5試合	第6試合
D	文徳 翔陽	D1両者	D2両者	D3両者	D4両者	D4敗者 D5敗者
E	八代工業 済々黉	E1両者	E2両者	E3両者	E4両者	E4敗者 E5敗者
H	岱志 南稜	H1両者	H2両者	H3両者	H4両者	H4敗者 H5敗者
I	東海大星翔 天草	I1両者	I2両者	I3両者	I4両者	I4敗者 I5敗者
J	玉名 必由館	J1両者	J2両者	J3両者	J3敗者 J4敗者	/
K	尚綱 八代	K1両者	K2両者	K3両者	K3敗者 K4敗者	/
L	八代白百合 上天草	L1両者	L2両者	L3両者	L3敗者 L4敗者	/
M	ルーテル 牛深	M1両者	M2両者	M3両者	M3敗者 M4敗者	/

※ 審判(主審・副審)は、上の表の学校の先生や外部指導者でお願いします。

※ 補助員は、上の表のに従い、線審・点示を4人ずつ、記録員を1人ずつ(1人は補助)、計5人ずつ。

◎ 駐車場係 8:30~9:40 【県立総合体育館】鎮西・信愛から2名ずつ

【熊本商業高校】熊本商業・秀岳館から2名ずつ

【慶誠高校】慶誠から4名ずつ

【城北高校】城北から4名ずつ

9:40~第1試合終了 第1試合の補助員のチームより2人ずつ。

第2試合以降は、前の試合の敗者から2人ずつ。

第70回全日本バレーボール高等学校選手権大会熊本県代表決定戦 審判・補助員割り当て【大会2日目】

期 日 平成29年10月22(日)
 会 場 男 子 県立総合体育館(大)(A・C)
 女 子 県立総合体育館(中)(D・E)

男子				女子			
コート	第1試合	第2試合	第3試合	コート	第1試合	第2試合	第3試合
A	A2両者	A1両者	A1敗者 A2敗者	D	D2両者	D1両者	D1敗者 D2敗者
C	C2両者	C1両者	C1敗者 C2敗者	E	E2両者	E1両者	E1敗者 E2敗者

※ 補助員は、上の表に従い、線審・点示を4人ずつ、記録員を1人ずつ(1人は補助)、計5人ずつ。

◎ 駐車場係 8:00~9:30 全チームから2名ずつ
 9:30~第1試合終了 第2試合両者より2人ずつ。
 第1試合終了~第2試合終了 第1試合両者より2名ずつ
 第2試合終了以降 第2試合敗者より2人ずつ。

※なお、準決勝敗退チームには、10月28日決勝の補助役員をお願いする予定です。