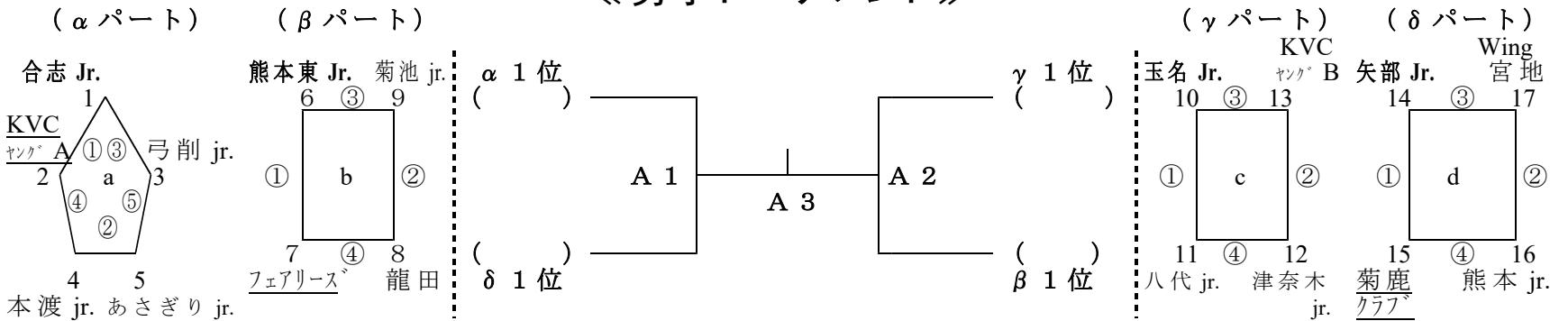


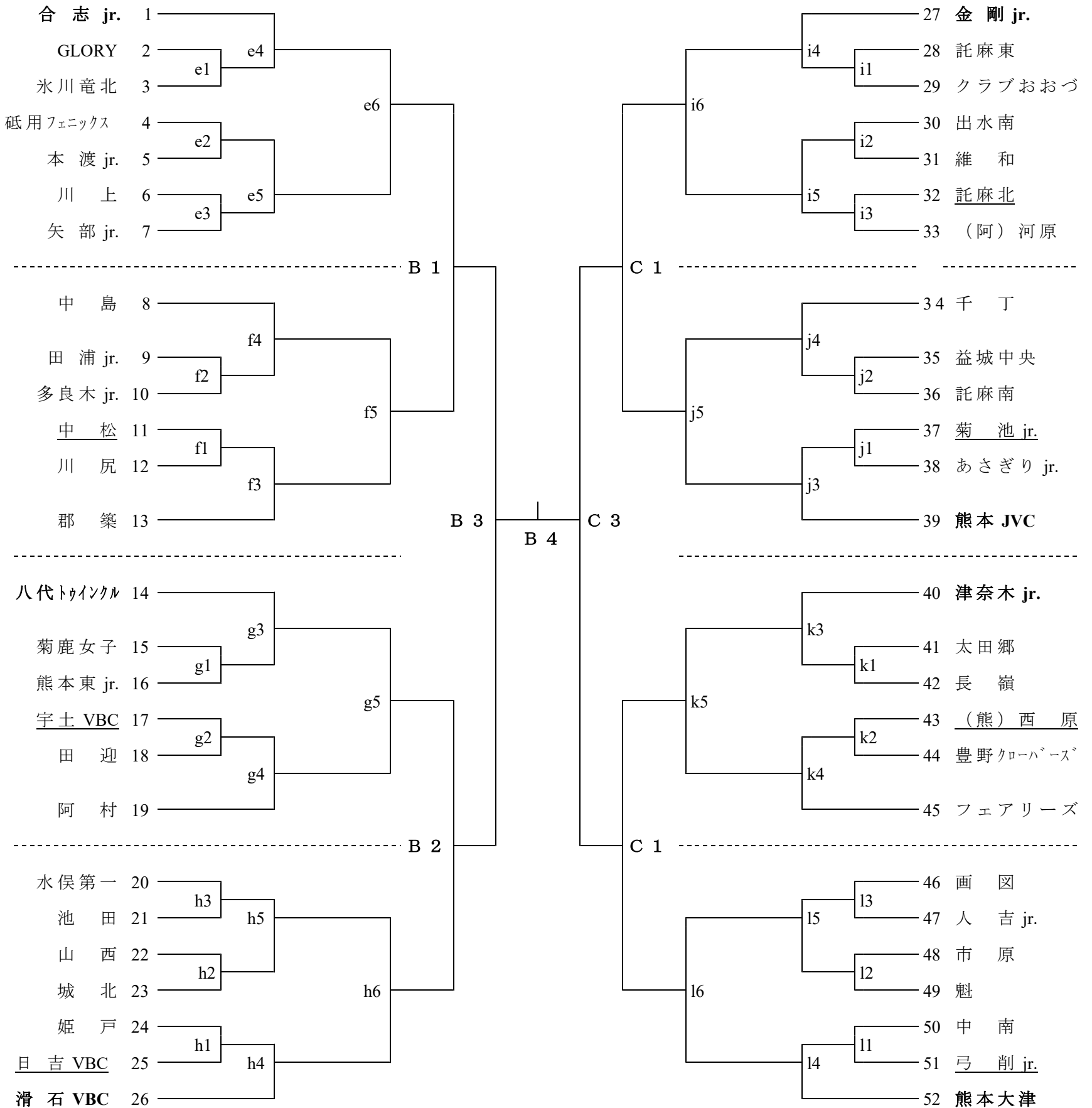
第 3 7 回 熊 本 県 小 学 生 バ レ ー ボ ー ル 大 会 組 み 合 わ せ

平成 2 9 年 1 1 月 1 8 日 (土) 9 時 3 0 分 開 会
1 1 月 1 9 日 (日) 9 時 3 0 分 開 始

《 男 子 ト ー ナ メ ン ト 》



《 女 子 ト ー ナ メ ン ト 》



← 1 1 月 1 8 日 (土) → ← 1 1 月 1 9 日 (日) → ← 1 1 月 1 8 日 (土) →

会 場
1 日 目 … グリーンパルス (b ・ c) 多目的体育館 (d)
鹿本体育館 (a ・ e) 大津東 (l) 津奈木 B & G (k)
日吉小 (h) 出水南小 (i) 田迎小 (g) 郡築小 (f) 千丁小 (j)
2 日 目 … 鹿本体育館 (A , B , C)

※アンダーラインのチームは各会場での選手宣誓をお願いします。