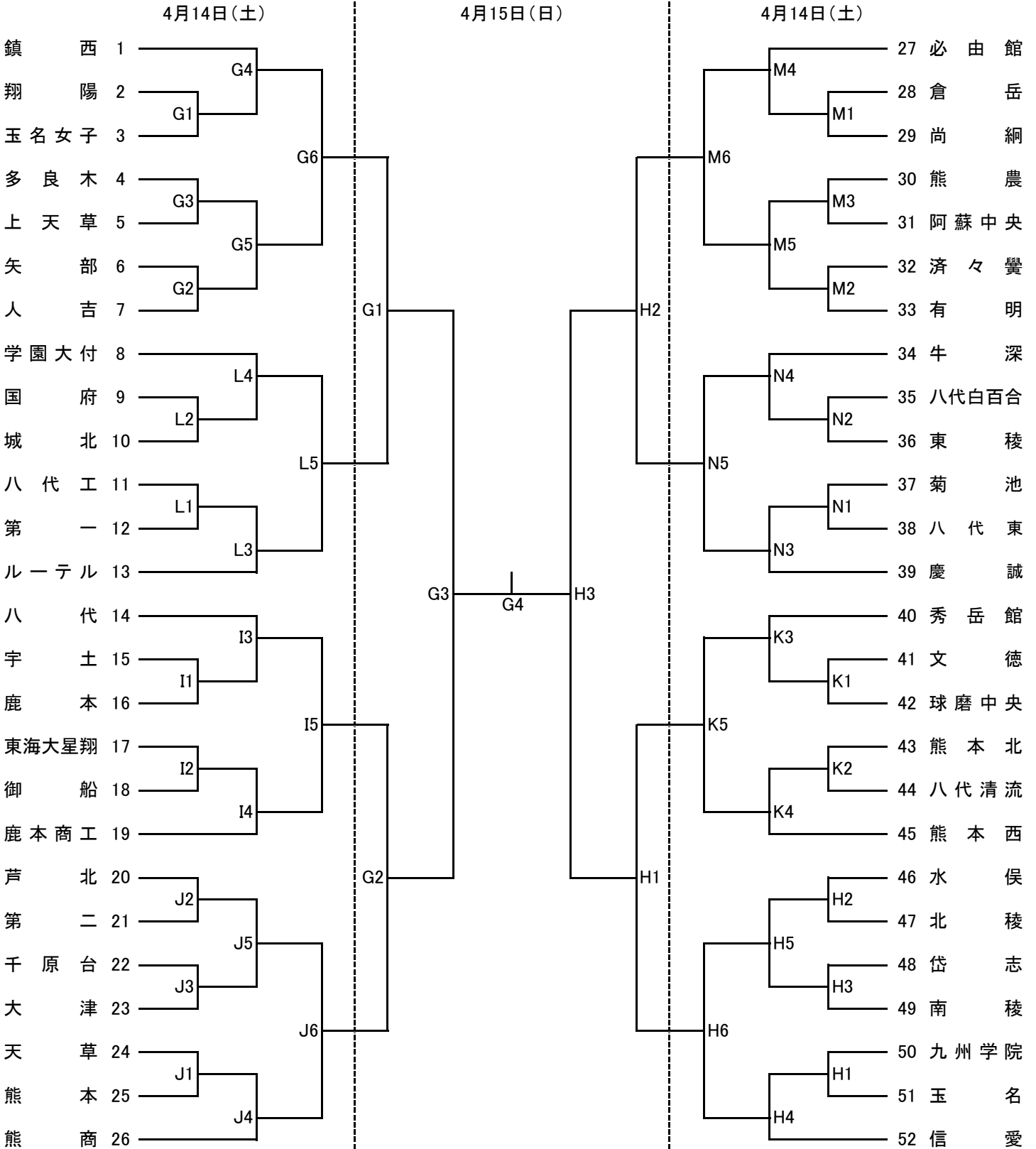


平成30年度熊本県バレーボール協会長杯兼第63回全九州バレーボール総合選手権大会県予選

女子

期日 平成30年4月14日(土)・15日(日)  
 会場 4月14日(土) 和水町体育館(G・H), 熊本商業高校(I・J), 城北高校(K・L), 菊池高校(M・N)  
 4月15日(日) 和水町体育館(G・H)



試合開始時刻 4月14日(土) 9:40, 15日(日) 9:40

平成30年度熊本県バレーボール協会長杯  
審判・補助員割り当て 《女子》

期日 平成30年4月14日(土)・15日(日)

会場 4月14日(土) 和水町体育館(G・H), 熊本商業高校(I・J), 城北高校(K・L), 菊池高校(M・N)

4月15日(日) 和水町体育館高校(G・H)

4月14日(土)

コート	第1試合	第2試合	第3試合	第4試合	第5試合	第6試合
G	多良木 上天草	G1両者	G2両者	G3両者	G4両者	G4敗者 G5敗者
H	岱志 南稜	H1両者	H2両者	H3両者	H4両者	H4敗者 H5敗者
I	八代 鹿本商工	I1両者	I2両者	I3両者	I4両者	/
J	千原台 大津	J1両者	J2両者	J3両者	J4敗者	J4敗者 J5敗者
K	秀岳館 熊本西	K1両者	K2両者	K3両者	K3敗者 K4敗者	/
L	学園大付 ルーテル	L1両者	L2両者	L3両者	L3敗者 L4敗者	/
M	熊本農 阿蘇中央	M1両者	M2両者	M3両者	M4敗者	M4敗者 M5敗者
N	牛深 慶誠	N1両者	N2両者	N3両者	N3敗者 N4敗者	/

※ 審判(主審・副審)は、必ず上の表の学校の先生や外部指導者でお願いします。(義務審)

※ 補助員は、上の表のに従い、線審・点示を4人ずつ、記録員を1人ずつ(1人は補助)、計5人ずつ。

◎ 駐車場係 8:00~9:20 鎮西・信愛より4人ずつ。(和水町体育館会場)  
熊商・鹿本商工より4人ずつ。(熊商会場)  
学園大付・熊本西より4人ずつ。(城北会場)  
必由館・牛深より4人ずつ。(菊池会場)  
9:20~第1試合終了 第1試合の審判の両校より2人ずつ。  
第2試合以降は、前の試合の敗者より2人ずつ。

4月15日(日)

コート	第1試合	第2試合	第3試合	第4試合
G	G2両者	G1両者	G1敗者	G2敗者
H	H2両者	H1両者	H1敗者	H2敗者

8:00~9:10までの駐車場は第一試合より2名ずつお願いします。

※ 第1試合は、第2試合両者より、線審・点示を各4人、記録員を各1人、駐車場を各1名、計6人ずつ。

※ 第2試合は、第1試合両者より、線審・点示を各4人、記録員を各1人、駐車場を各1名、計6人ずつ。

※ 第3試合は、G1,H1の敗者より、線審・点示を4人、記録員を1人、駐車場を1名、計6人。

※ 第4試合は、G2,H2の敗者より、線審・点示を4人、記録員を1人、駐車場を1名、計6人。