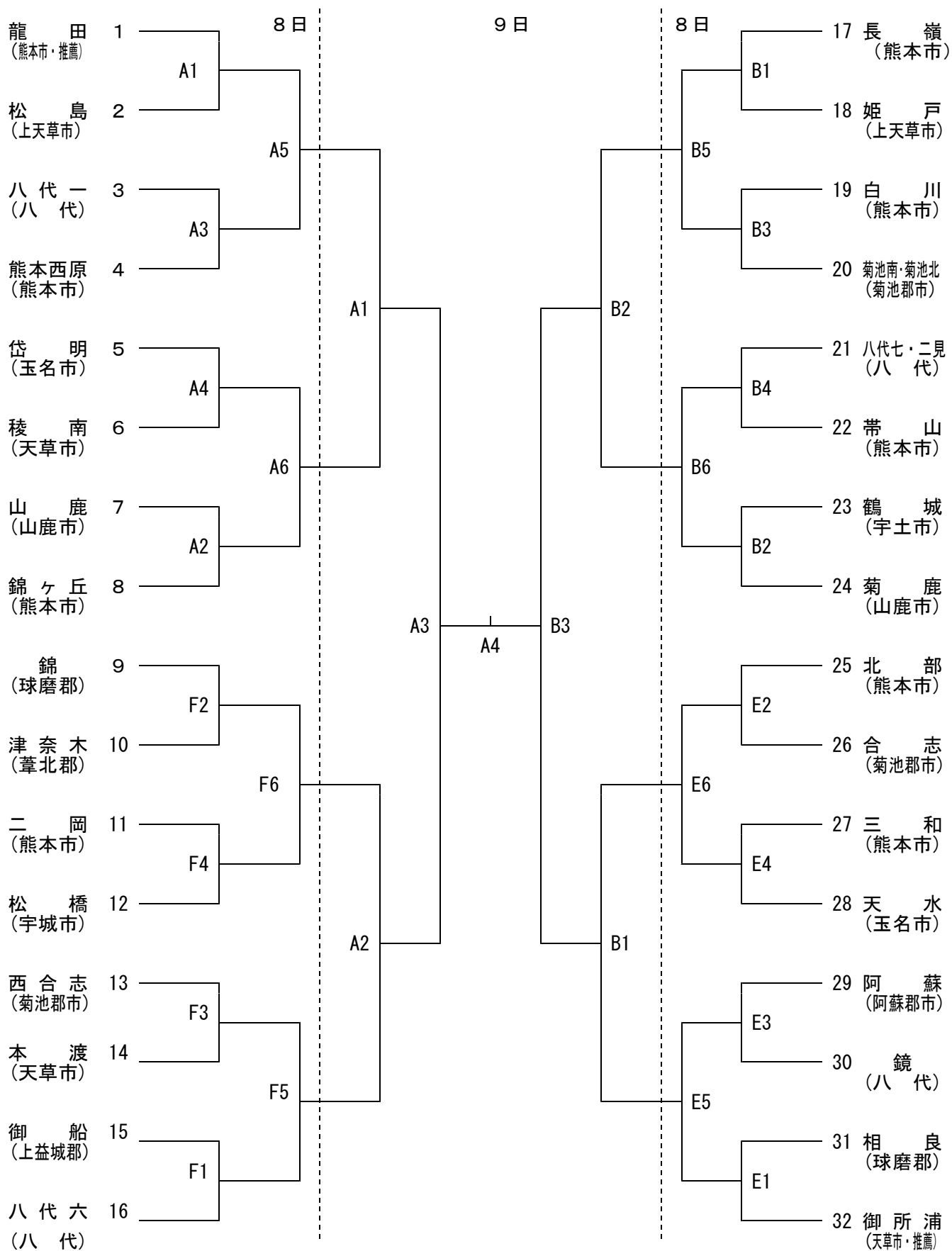


# 第 3 9 回 熊 本 県 中 学 選 抜 バレー ボール 選 手 権 大 会 組 合 せ 表

【男子の部】 令和元年6月8日(土) 開場 8:30 開始式 9:00 試合開始 9:30  
 八代市立第七中学校体育館 A・Bコート  
 八代市立第六中学校体育館 E・Fコート  
 9日(日) 開場 8:30 試合開始 9:30  
 八代市立第七中学校体育館 A・Bコート



# 第 3 9 回 熊 本 県 中 学 選 抜 バレー ボール 選 手 権 大 会 組 合 せ 表

【女子の部】 令和元年6月8日(土) 開場 8:30 開始式 9:00 試合開始 9:30  
 八代市立第五中学校体育館 G・Hコート  
 組合立氷川中学校体育館 I・Jコート  
 9日(日) 開場 8:30 試合開始 9:30  
 八代市立千丁中学校体育館 C・Dコート

